

FA28

气动磁性抓手



## 技术参数与产品特性

最大吸力（保持力）(kgf公斤)	16.5
气管接口螺纹尺寸	2 x M6x1.0
产品总重 (kg)	0.5
最大工作气压 (MPa)	0.7
正常工作气压	0.2
磁力开关信号反馈传感器	SMC C-Slot 磁性开关, 3线, Discrete I/O, 散线, 常开 (请查看第3页传感器接线图)
传感器供电	40mA MAX @ 4.5-28V DC
传感线接线长度 (m)	2
最大工作温度	60 C
磁力开关速度	0.1s
最大开关频率	2 Hz



### 保修与免责声明

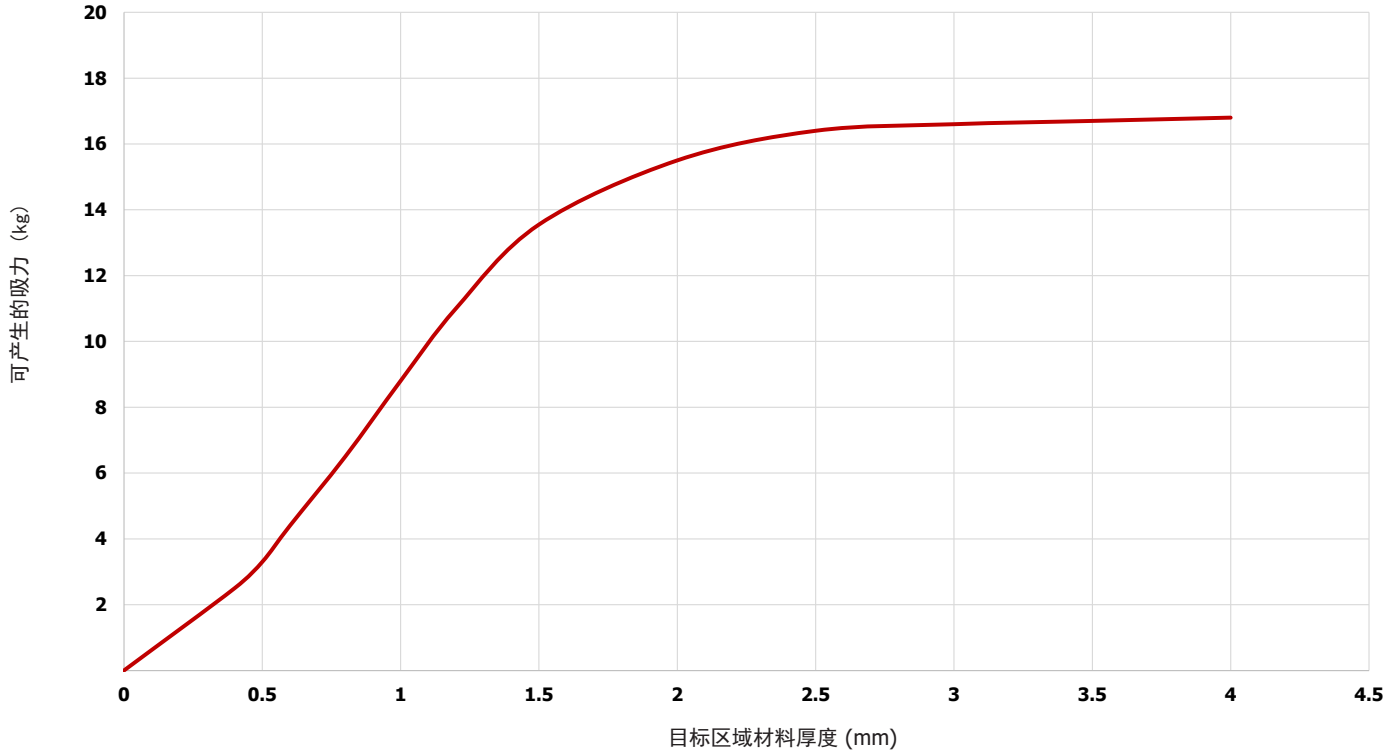
此产品需要配合压缩气路的净化设备，确保没有灰尘和水汽，并且气压和电压在说明的范围内。不可在吸取面与金属目标工件接触之前打开磁力，造成撞击。产品在正确使用条件下享受1年或150万次开关的保修政策。

# 性能

可产生吸力与推荐的安全抓取重量

目标区域材料厚度 (mm)	0.4	0.5	0.6	0.8	1.0	1.2	1.5	2.0	2.5	3	>3.5
可产生的吸力 (kg)	2.3	3.6	4.0	7.7	8.8	11	13.6	15.5	16.5	16.5	16.5
垂直方向安全抓取重量 (kg)	0.46	0.72	0.8	1.54	1.76	2.2	2.72	3.1	3.3	3.3	3.3
剪切方向安全抓取重量 (kg)	0.23	0.36	0.4	0.77	0.88	1.1	1.36	1.55	1.65	1.65	1.65

- 可产生的吸力指磁性抓手在目标工件上产生的垂直于接触面的最大拉脱力
- 垂直方向安全抓取重量指当抓手从垂直方向抓取并只对工件进行平移时建议的最大工件重量
- 剪切方向安全抓取重量指当抓手需要翻转工件或者从侧面抓取时建议的最大工件重量



不同的工件材料与接触面类型也会对吸力产生影响，计算时需使用吸力乘以以下降额系数

情形	降额系数
材料 - 低碳钢	1.0
材料 - 高碳钢	0.9
材料 - 有一定磁性的不锈钢	0.5
材料 - 铸铁	0.45
接触面 - 光滑平整	1.0
接触面 - 不完美平整	0.9
接触面 - V形磁极接触圆柱面	0.5
接触面 - 只有点接触	0.5
抓取方向 - 垂直向	1.0
抓取方向 - 剪切向	0.5

表中降额系数是根据常见情形的估算，如需更多帮助请联系我们的工程师。

## 计算范例

### 范例 A

FA46安装V形磁极与2mm厚度的低碳钢圆管接触，垂直方向抓取：

(FA46 2mm吸力) × (V形磁极接触圆柱面) × (低碳钢) = 最终估算吸力

$$47.5 \times 0.5 \times 1.0 = 23.75 \text{ kgf}$$

### 范例 B

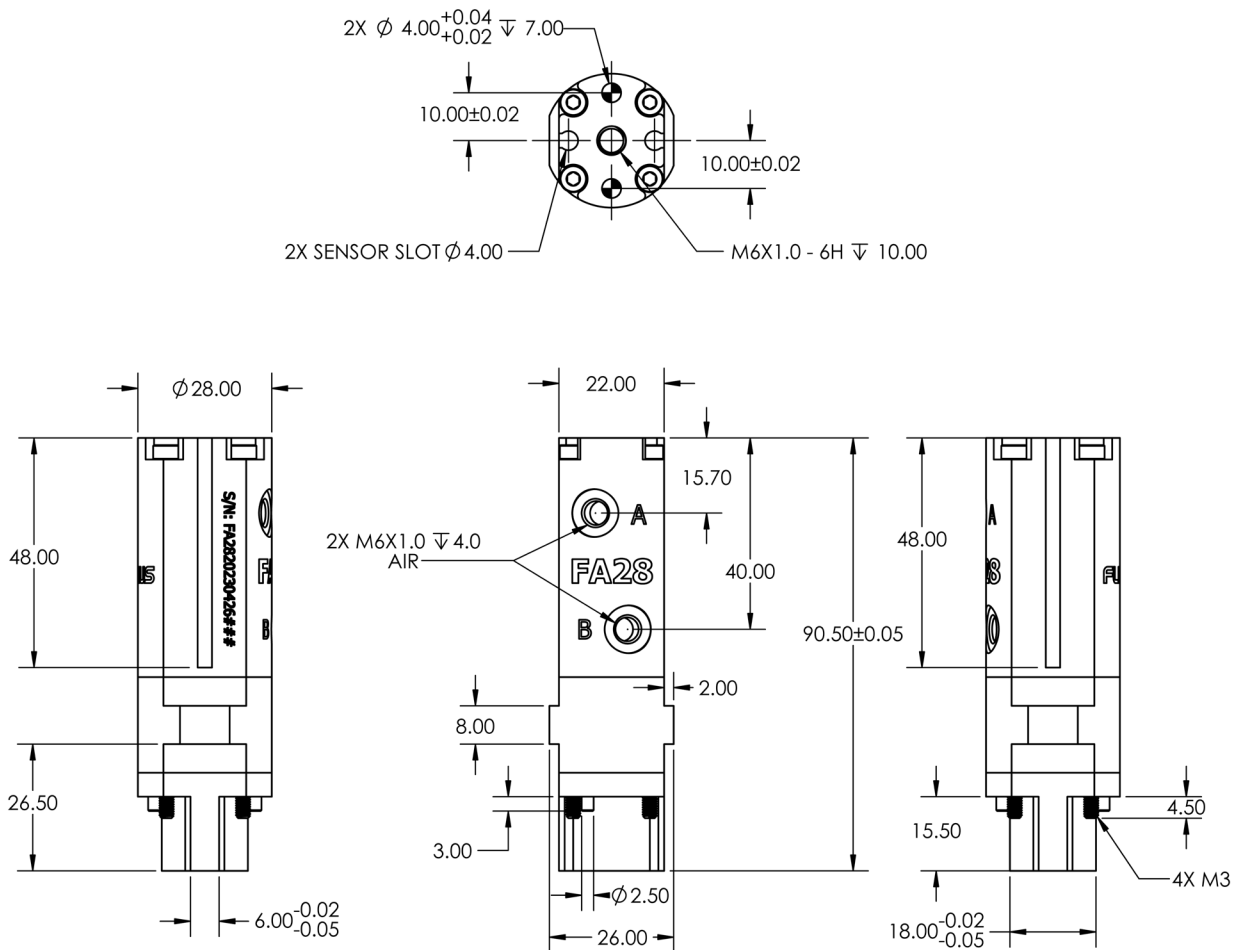
FA76安装平磁极与10mm厚度的铸铁工件上的不完美的平整面接触，剪切方向抓取：

(FA76 10mm吸力) × (不完美平整) × (铸铁) × (剪切向抓取) = 最终估算吸力

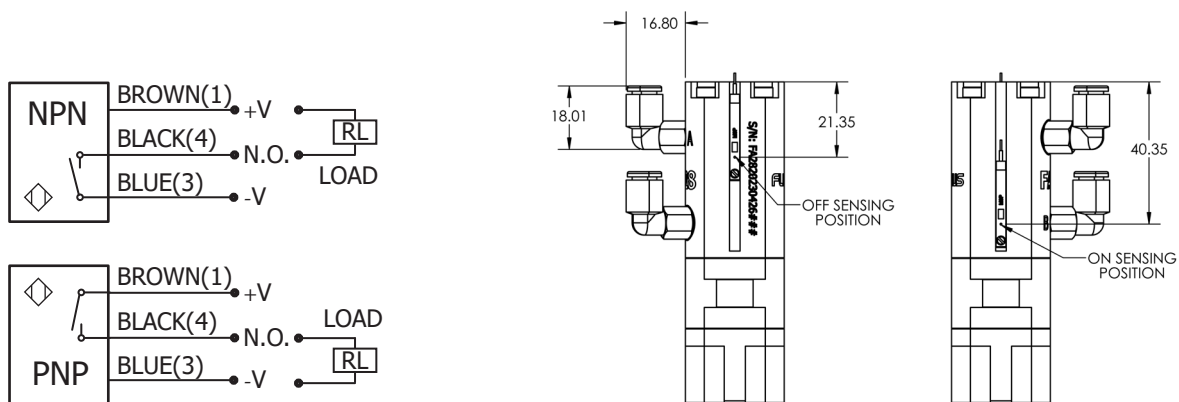
$$256.0 \times 0.9 \times 0.45 \times 0.5 = 51.8 \text{ kgf}$$

# 尺寸规格

FA28 本体尺寸, 无磁极与传感器



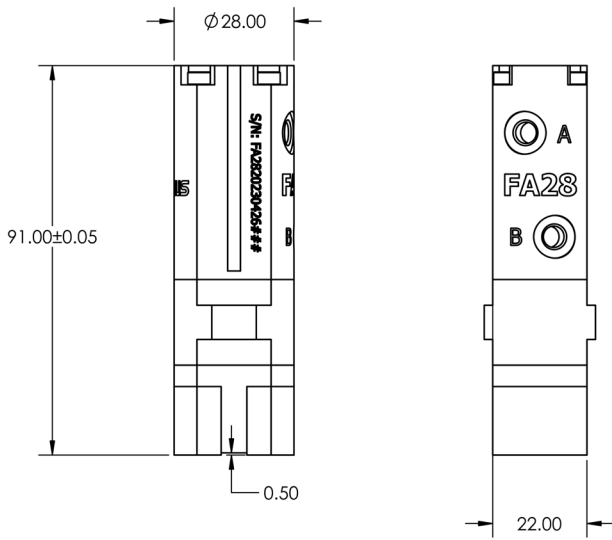
F28 标准传感器尺寸



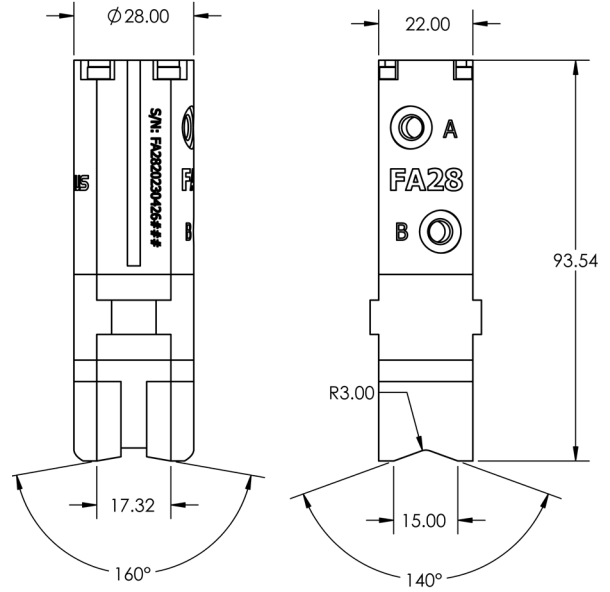
图中高位磁性开关输出磁性打开的信号, 低位磁性开关输出磁性关闭的信号。不同型号的磁性开关可能安装位置有所差别

# 尺寸规格

FA28 标准平磁极尺寸



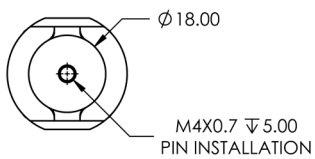
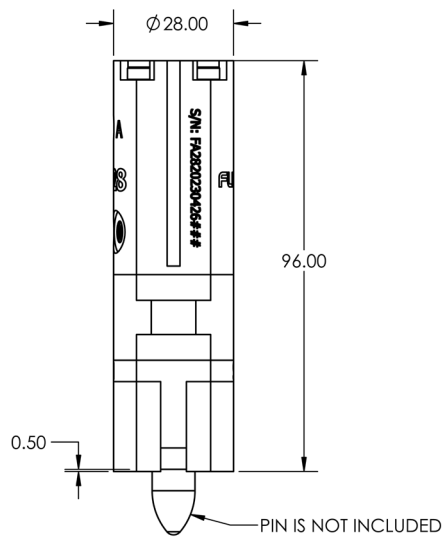
FA28 标准V形磁极尺寸



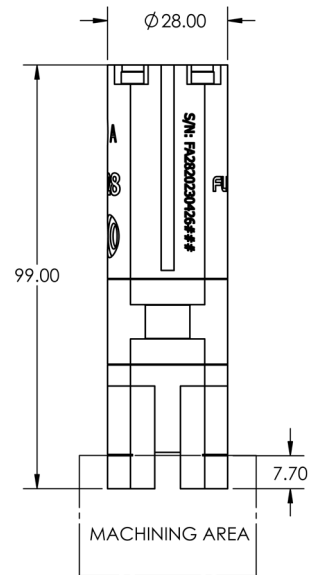
适用于35mm到70mm  
直径的圆柱形工件

适用于6mm到35mm  
直径的圆柱形工件

FA28 标准定位销磁极尺寸 (不包含定位销)



FA28 空白磁极尺寸





微信扫一扫或搜索 FLUXUS飞来磁自动化

上海飞来磁自动化设备有限公司  
Shanghai Fei Lai Ci Ltd.

021-34200933 contact@fluxus.ltd 上海市闵行区金都路4299号6幢